

«ЭНЕРАЛ» (ENERAL) --- российская торговая марка промышленной электротехнической продукции. Основу ассортимента составляют электродвигатели, насосное и вентиляционное оборудование.

Продукция под маркой «ЭНЕРАЛ» изготавливается на предприятиях, обладающих современными знаниями и технологиями и способными поддерживать стабильно высокий уровень качества всех компонентов изделий.

Технологические процессы на предприятиях, производящих продукцию «ЭНЕРАЛ», подвергаются технической экспертизе нашими специалистами и полностью соответствуют стандартам Российской Федерации. Вся продукция проходит обязательный контроль качества на основе специально разработанных методик приемосдаточных испытаний.

Весь перечень продукции под маркой «ЭНЕРАЛ» обеспечивается гарантийным и послегарантийным обслуживанием в сервисных центрах компании. Система менеджмента качества компании «ЭНЕРАЛ» сертифицирована по ISO 9001:2000.



## ОБОЗНАЧЕНИЕ КРАНОВЫХ ЭЛЕКТРОДВИГАТЕЛЕЙ

**МТ К Н 1 12 - 6**

Число полюсов: 6, 8

Длина станины: 11, 12

Габарит: 1, 2, 3, 4

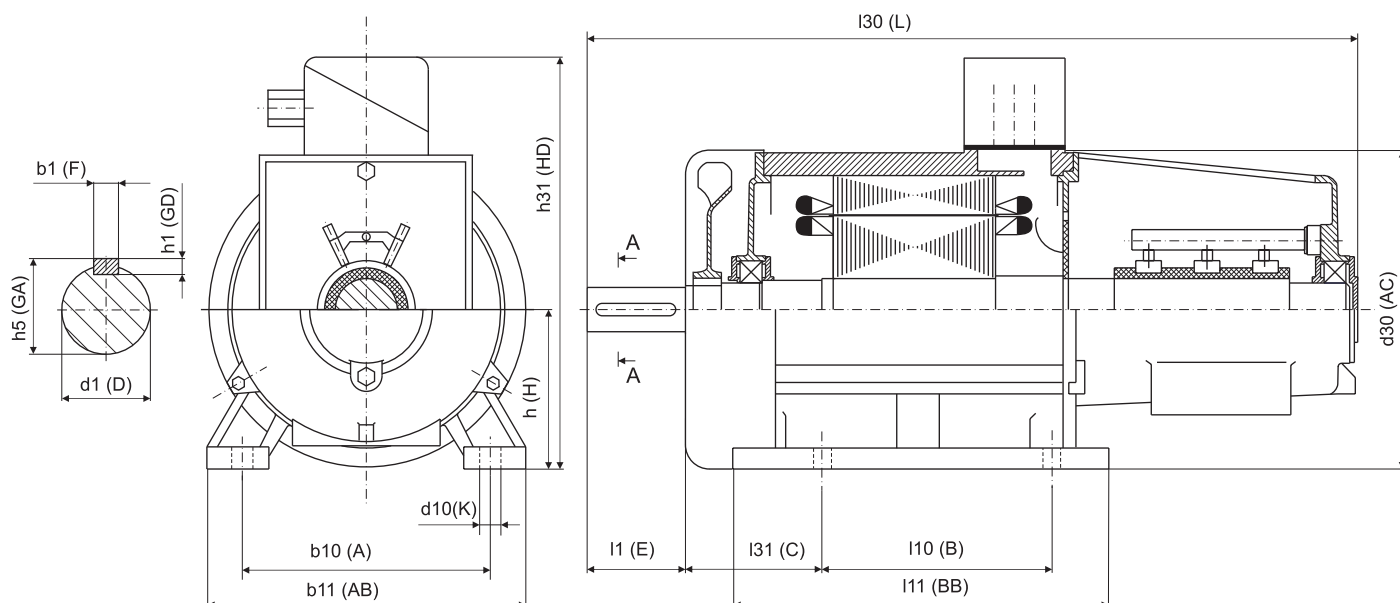
Класс нагревостойкости изоляции: Н, F

Тип ротора: К - короткозамкнутый ротор, отсутствие буквы - фазный ротор

Обозначение серии: МТ

## ТЕХНИЧЕСКИЕ ХАРАКТЕРИСТИКИ

ТИП	Рн, кВт	п, об./мин.	КПД, %	cos φ	In, А	Мт/Мн	Режим работы	Ip, А	Напряжение открытого ротора, В	Масса, кг
<b>2р=6, 1000 об./мин.</b>										
МТН111-6	3,5	915	75	0,75	18,2 / 10,5	≥ 2,3	S3 40%	15,5	176	105
МТН112-6	5,0	915	77	0,75	23,4 / 13,5	≥ 2,3	S3 40%	18,0	203	125
МТН211-6	7,5	940	79	0,80	32,0 / 18,5	2,5	S3 40%	26,5	185	160
МТН311-6	11	945	83	0,78	44,6 / 25,8	2,5	S3 40%	29,0	250	200
МТН312-6	15	962	84	0,81	58,5 / 33,8	2,8	S3 40%	46,5	218	230
МТН411-6	22	960	85	0,78	87,0 / 50,4	2,8	S3 40%	74,5	200	320
МТН412-6	30	962	88	0,82	107 / 62,0	2,8	S3 40%	74,4	250	398
<b>2р=8, 750 об./мин.</b>										
МТН311-8	7,5	690	80	0,70	35,0 / 20,3	2,5	S3 40%	25,0	205	200
МТН312-8	11	700	81	0,77	46,7 / 27,0	2,5	S3 40%	44,0	172	230
МТН411-8	15	715	85	0,76	61,0 / 35,0	2,8	S3 40%	58,5	178	320
МТН412-8	22	715	86	0,79	81,0 / 46,9	2,8	S3 40%	59,1	232	390


**ГАБАРИТНЫЕ, УСТАНОВОЧНЫЕ И ПРИСОЕДИНИТЕЛЬНЫЕ РАЗМЕРЫ**

ТИП	Габаритные размеры			Установочные и присоединительные размеры											
	l30	h31	d30	b10	b11	l10	l11	l31	d1	l1	b1	h5	h1	h	d10
	L	HD	AC	A	AB	B	BB	C	D	E	F	GA	GD	H	K
МТН111-6	675	365	285	220	270	190	240	140	35	80	10	38	8	132	19
МТН112-6	710	365	285	220	270	235	290	135	35	80	10	38	8	132	19
МТН211-6	720	425	325	245	315	243	348	150	40	110	12	43	8	160	20
МТН311-6	870	465	360	280	350	260	424	155	50	110	14	54	9	180	24
МТН311-8	870	465	360	280	350	260	424	155	50	110	14	54	9	180	24
МТН312-6	870	465	360	280	350	320	424	170	50	110	14	54	9	180	24
МТН312-8	870	465	360	280	350	320	424	170	50	110	14	54	9	180	24
МТН411-6	1010	545	430	330	415	335	496	175	65 /конус/	140	16	—	10	225	28
МТН411-8	1010	545	430	330	415	335	496	175	65 /конус/	140	16	—	10	225	28
МТН412-6	1010	545	430	330	415	420	496	165	65 /конус/	140	16	—	10	225	28
МТН412-8	1010	545	430	330	415	420	496	165	65 /конус/	140	16	—	10	225	28